

Fig. 8

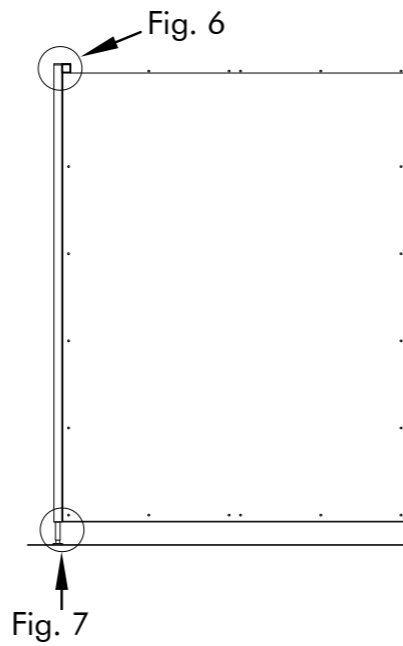


Fig. 7

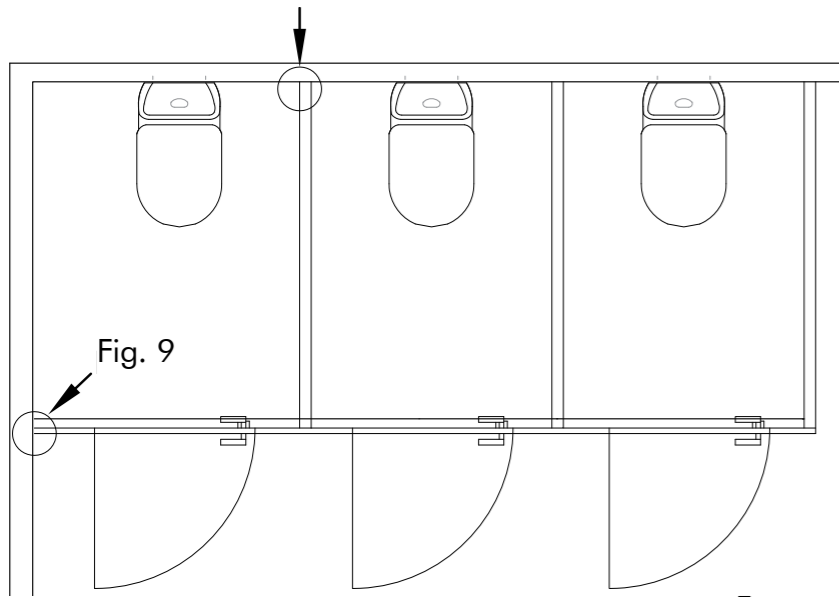


Fig. 9

Exempelritning och detaljernas placering!



Allmänt

Skärmväggarna levereras på specialgjorda transportpallar som skall skydda de känsliga laminatskivorna under frakten och lagringen. Profilerna packas alltid i skilda paket med kantskydd. Beslagen och skruvarna medföljer i ett skilt paket.

Märkning

Varje rums profiler packas tillsammans och rummets nummer märkt på Element märks enligt följande:

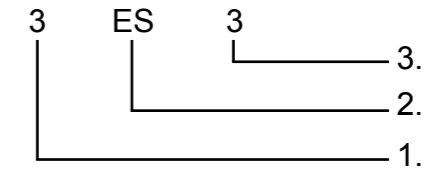
- OL Dörr
Dörrens öppningsriktning märks enligt följande
- + Vänsterdörr
- ++ Högerdörr
- ES Frontvägg
- VS Mellanvägg
- SS Duschvägg
- YL Övre del, för väggar högre än normalt

Montering av skärmväggar

1. Profil nummer 1 (längs ~1950mm) fästs i rummets bak väggar och profil nummer 2 (längd ~2000mm) i rummets sidoväggar. Använd skruvarna 4x40mm. Profilerna skall vara 100mm från golvet. Kolla att profilernas undrekant är på samma höjd.

MONTERINGSANVISNING FÖR INOX

Exempel på märkning



1. Rumsnumrering
2. Elementbeteckning
3. Elementens ordningsnummer
Olika stora skivor med samma elementbeteckning som hör till samma rum, har ett fortlöpande ordningsnummer.

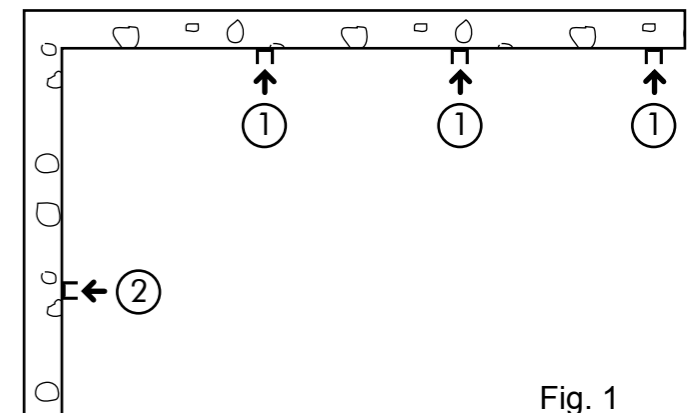


Fig. 1



ELTETE OY

Box 94, FIN-07901 LOVIISA, FINLAND
 Telefon: +358 (0)19 510 31 Fax: +358 (0)19 510 3201
 E-Mail: info@eltete.com Internet: www.eltete.com

2. Placera mellanväggarna lodrätt in i profilerna så att underkanten av skivan är jämnt med underkanten av profilerna. Fäst sedan väggarna med skruvarna 4x20mm. Läggt ett 100mm stöd i framkanten av mellanväggarna.

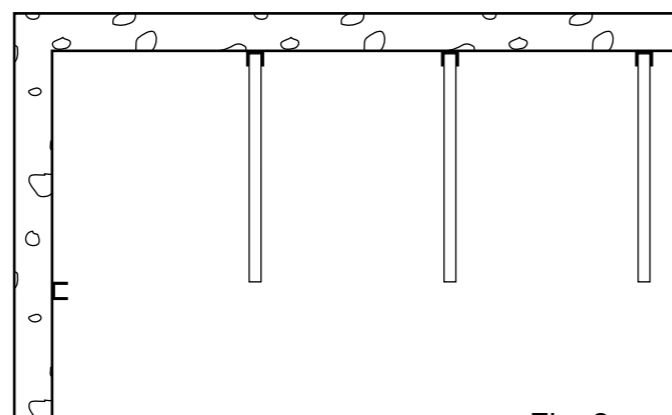


Fig. 2

3. Fäst sedan profil (1) längd 1950mm i fronväggen med skruvarna 4x20mm. Kontrollera att skivans och profilens underkant är i linje. Lyft fronväggsbiten på plats och mät upp dörröppningen till 613mm. Märk ut ställtapps platserna på golvet och borra ett 6mm hål 3-4mm djupt. Ifall man inte får borra golvet så används limbrickor (se bild 7) .Fäst sedan fronväggsbitarna med 4x20mm skruvarna.

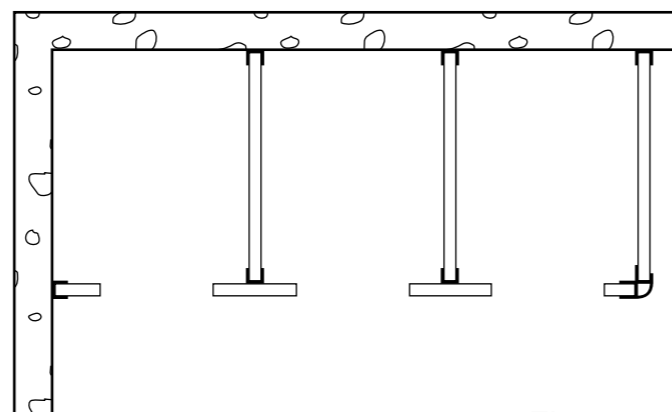


Fig. 3

4. Mät upp dörröppningen till 613mm och fäst 40x40x2mm balken i övre kanten med 5x60 skruvarna (se bild 6). 40x40x2mm balken är 10mm kortare än rummets helhetsbredd.

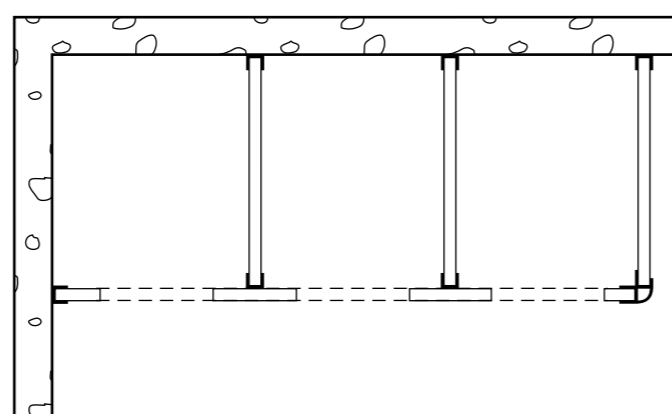


Fig. 4

5. Fäst gångjärnen i fronväggsbitarna och dörrarna med 5x35mm skruvarna.

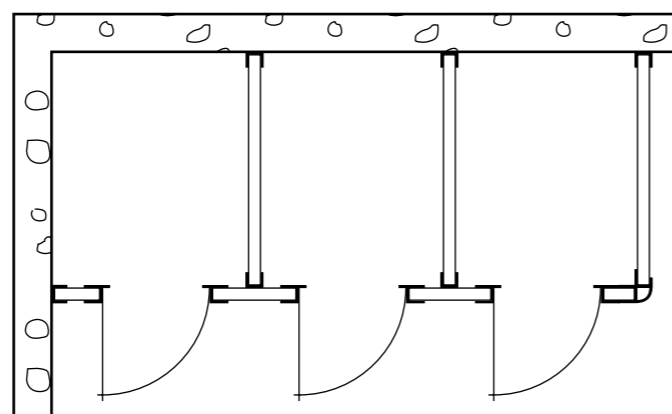


Fig. 5

6. Fäst sedan trycken och vreden. Gör ett hål för låstungen på låssidan av fronväggsbitarna.

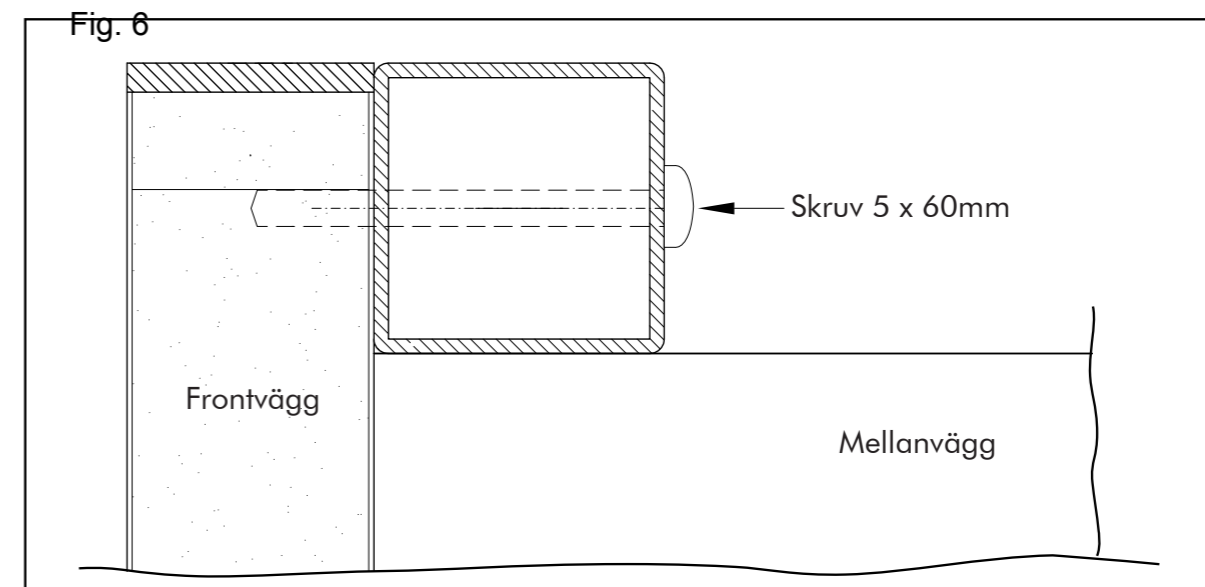


Fig. 7a

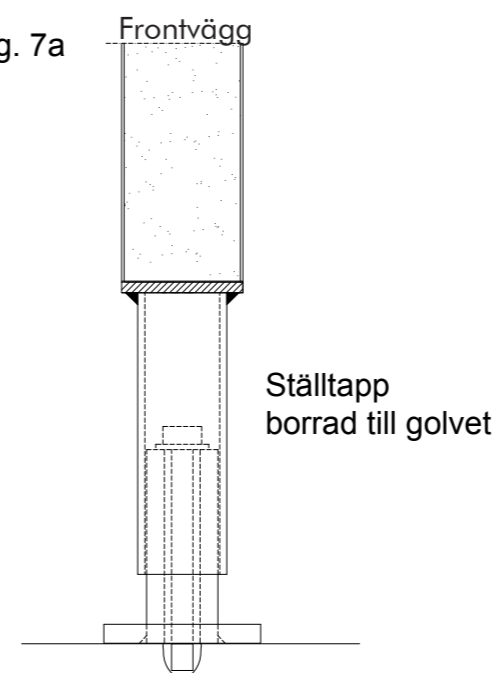


Fig. 7b

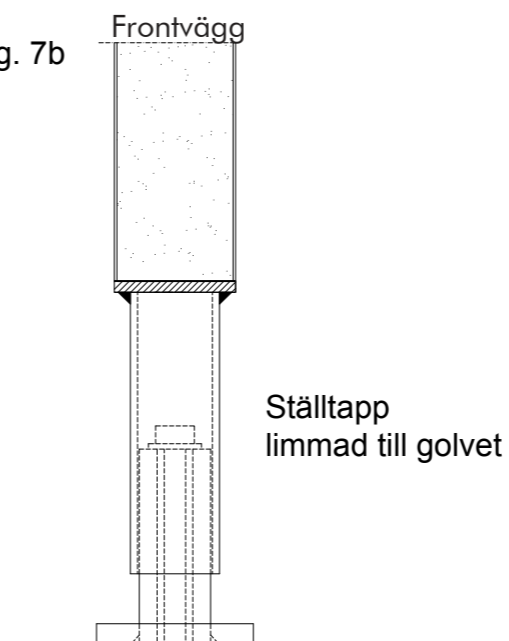


Fig. 8

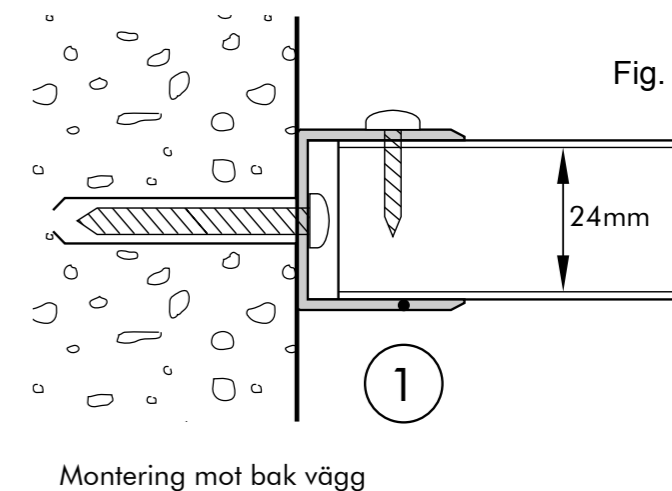
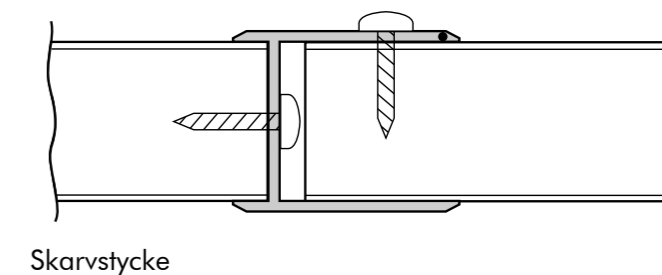
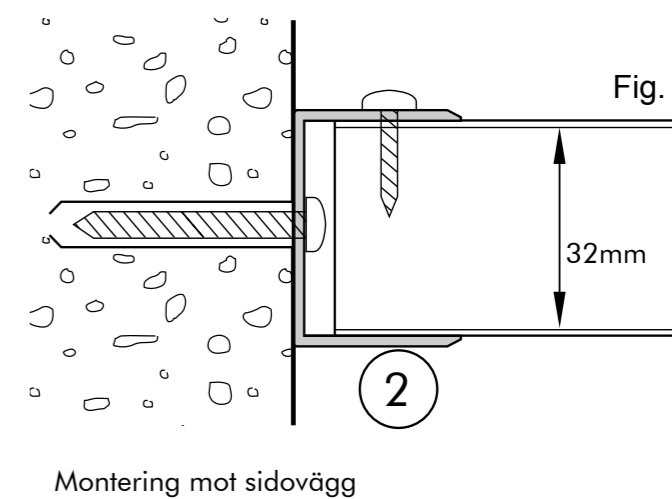


Fig. 9



Skarvstycke