

LTT-jakoseinäjärjestelmä Eltete Oy



Eurooppalainen tekninen
hyväksyntä ETA-01/0002



LTT 24 mm, Kongressi- ja kylpylähotelli, Långvik



*LTT 24 mm, polttomaalattu runko,
erikoishelat, Logomo*

LTT-JAKOSEINÄJÄRJESTELMÄT

Kuivien tilojen jakoseinät

- LTT 24 mm
- LTT päiväkoti
- LTT PLM

Märkien tilojen jakoseinät

- LTT-Compact 10 mm/13 mm

Erikoisjakoseinät

- LTT Inox

MITAT

LTT-jakoseinien vakiomittoja ovat:

- ovilevyn koko 1947 x 602 mm tai
1947 x 902 mm
- kokonaiskorkeus 2100 mm
- seinälevyn korkeus 1980 mm

Etuseinän ja väliseinän leveydet mittojen mukaan.

LTT-jakoseiniä valmistetaan myös tilauksesta asiakkaan antamien mittojen mukaan.



*LTT 24 mm, polttomaalattu runko,
Pasilan toimistotalo*



LTT 24 mm PLM

KUIVIEN TILOJEN JAKOSEINÄT

LTT 24 mm

LTT 24 väliseinät ovat erittäin vankkoja ja kestäväksi suunniteltuja.

- Rakenne: 22 mm kosteudenkestävää lastulevyä, jonka molemminpuolien 0,8 mm HPL-korkeapainelaminaattia. Ovien ympärillä 1,2 mm ABS-nauha.
- Runko: luonnonväriseksi anodisoitua alumiinia
- Kokonaiskorkeus: 2100 mm lattiasta, lattiarako 120 mm
- Lukko: Boda 2014
- Painike/vääntönuppi: Abloy Prime 15/006/0350 ZN CR
- Sarana: Assa A1206-65 mm

LTT päiväkoti

Malli on suunniteltu lasten päiväkoteihin ja se on perusominaisuksiltaan mallin LTT 24 kaltainen. Ovet ja tarvittaessa väliseinät ovat matalat, jotta aikuinen pystyy valvomaan lasta. Turvallisuuden vuoksi ovesa on 10 mm sormirako (päiväkotisaranat + U-profiili saranapuolella).

LTT PLM

Malli on suunniteltu vaativiin kohteisiin, kuten ravintoloihin ja puolustusvoimien kohteisiin. PLM-mallit ovat perusominaisuksiltaan mallin LTT 24 tai LTT 13 kaltaisia, lisäksi jakoseinäjärjestelmä on vahvistettu 40x40 mm alumiiniputkilla, joka tekee mallista erittäin tukevan ja kestävä.

MÄRKIEN TILOJEN JAKOSEINÄT

LTT-Compact 10 mm/13 mm

LTT-Compact 10 ja 13 on suunniteltu erityisesti kosteisiin tai märkiin tiloihin.

- Rakenne: 10/13 mm massiivilaminaattia
- Runko: luonnonväriseksi anodisoitua alumiinia
- Kokonaiskorkeus: 2100 mm lattiasta, lattiarako 120 mm
- Lukko: Abloy DF 1002 ZN CR



LTT 24 mm päiväkoti



LTT 24 mm päiväkoti, erikoisovet



LTT 10 mm, Salmisaaren liikuntahalli



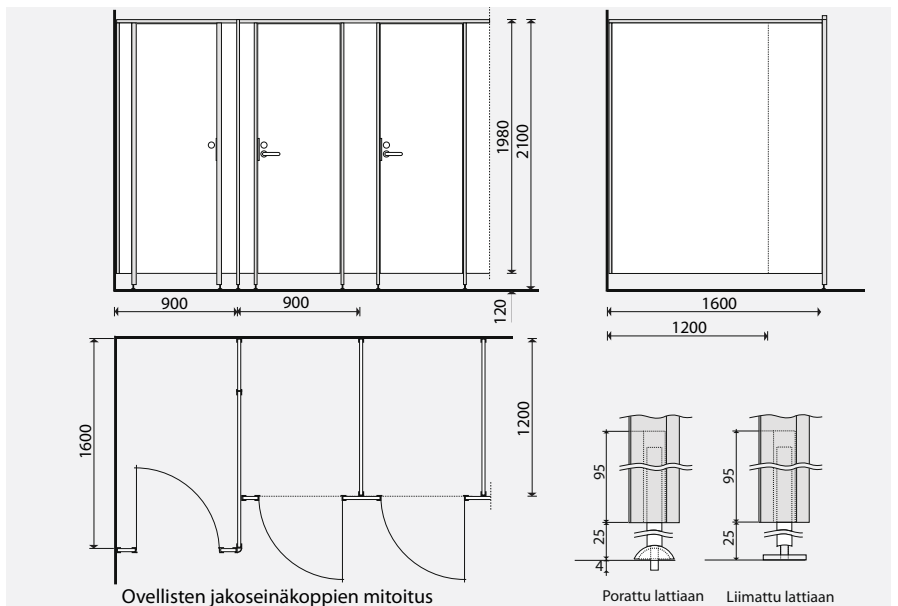
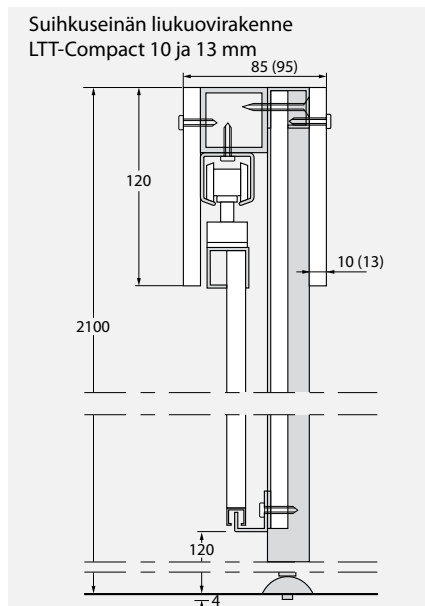
LTT 10 mm, Kristianstads arena



LTT 13 mm, Swedbank stadion, Malmö



LTT 10 mm, Kista messukeskus, Tukholma





Erikoisjakoseinät, rst



Erikoisjakoseinät, päiväkotimalli, Ymmerstan päiväkoti



Erikoisjakoseinä, digitalprintlaminaattia, Biitsi, Salmisaaren liikuntahalli

ERIKOISJAKOSEINÄT

Erikoisjakoseinät valmistetaan asiakkaan piirustuksien mukaan. Esimerkiksi oman kuvan tulostaminen laminaattiin on mahdollista.

LTT Inox

- Rakenne: etuseinät 30 mm kosteudenkestävää MDF-levyä, väliseinät 22 mm vaneria. Molemmissa korkeapainelaminaattia molemminpuolin.
- Kokonaiskorkeus: 2100 mm lattiasta, lattiarako 50...120 mm
- Runko: rst-laattaprofiilit etuseinien ja ovien ympärillä. Etuseinät kiinnitetään rst U-profiileilla. Etuseinä tuetaan 40x40 mm rst-vaakaputkella kopin sisäpuolella yläreunasta. Väliseinät kiinnitetään U-profiileilla.
- Saranat: D-line 14.5005
- Jalka: rst 25 mm jalka
- Lukko: Boda 2014
- Painike: D-line 14.1016
- Vääntönappi: D-line 14.3475

TOIMITUS

Toimitukseen sisältyvät kaikki jakoseinäosat. Elementit on koneistettu määrämitoihin. Niihin on porattu tarvittavat reiät ja ne on heloitettu valmiiksi. Asiakkaalle jää ainoastaan kokoaminen. Jokaisen lähetyksen mukana seuraa selkeät asennusohjeet. Levyt on pakattu ja merkitty. Tarvittaessa Eltete myös asentaa jakoseinät.

PUHDISTUS JA HOITO

Laminaattilevyn puhdistukseen käytetään tavallisia hankausaineettomia puhdistusaineita. Laminaatteja ei saa vahata, koska pintaan jäänyt vahakerros harmaantuu helposti.

Alumiiniprofiilien puhdistuksessa ei saa käyttää emäksistä tai lipeää sisältävää pesuainetta.



LTT Inox, Clarion Sign hotelli, Tukholma



LTT Inox, digitalprintlaminaatilla, Sunnin ja Kiseleffin talot, Helsinki

Laminaattilevyn puhdistus

Lika	Tavallisimmat yleispuhdistusaineet	Alkoholi esim. isopropanoli, ikkunanpuhdistusaine	Asetoni
Sormenjälki	x	x	
Rasvat, öljyt	x		
Noki, nikotiini	x	(x)	
Tussi, muste	x		
Kahvi, tee	x		
Hedelmätahrat	x		
Vahakynät, kuulakärkikynät		x	x
Merkkaukset		x	x
Lakka, liima, liisteri ¹⁾			x
Huulipuna, kenkälankki	x		x
Kynsilakka			x
Kalkkikovuuttumat ²⁾			
Ruoste ³⁾			

¹⁾ Kaksikomponenttiliiman tahrat eivät aina irtoa.

²⁾ Kalkkikovuuttumia voi esiintyä mm. suihkutiloissa. Tahrojen poistamiseen käy 10% etikkahappoliuos.

³⁾ Sitruunahappoliuos pinttyneeseen liikaan.

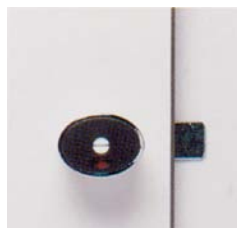
Lähde: Formica IKI Oy:n RT-kortti R/364.1-38010.

Vakioheloitukset

Jakoseinien varastovärit (tilauksesta muita värejä)



LTT 24 mm



LTT-Compact 10/13 mm



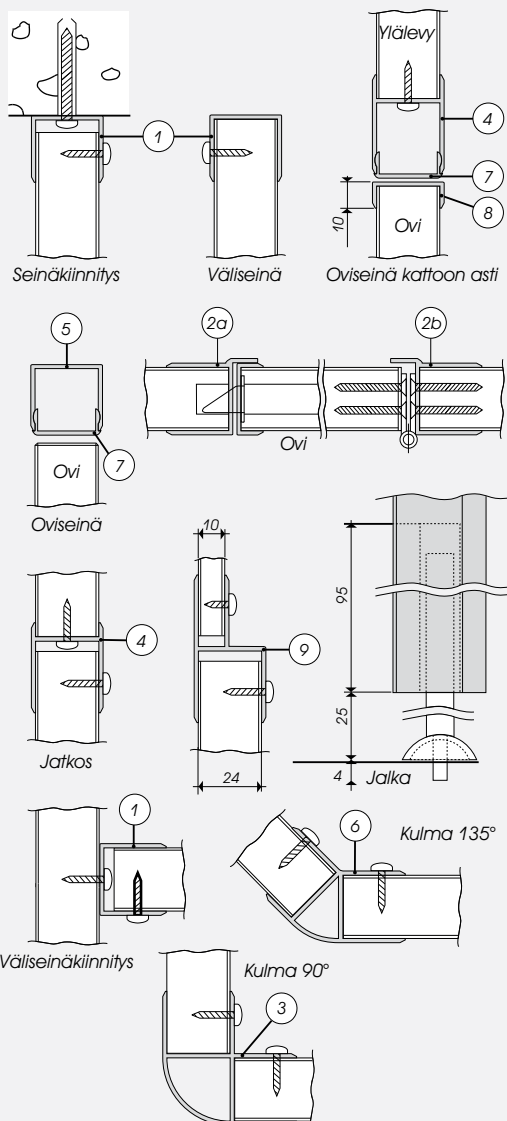
Valkoinen

Vaalean-
harmaaKeski-
harmaaGrafiitin-
harmaaTumman-
harmaa

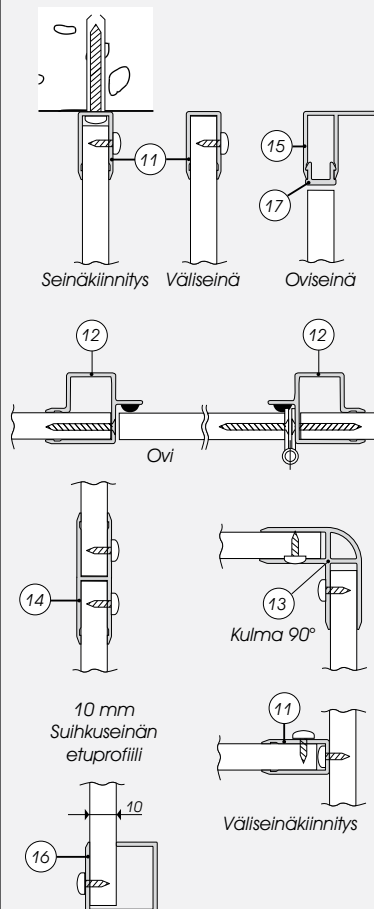
Beige

ALUMIINIPIFIILIT JA KINNITYKSET

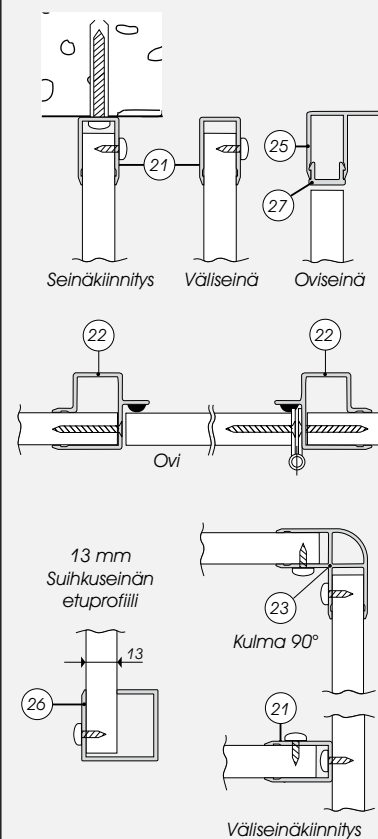
LTT 24 mm



LTT-Compact 10 mm



LTT-Compact 13 mm



Jakoseinäosat työstetään ja merkitään tehtaalla tilaajan antamien mittojen mukaan. Osaluettelo ja asennusohje sisältyvät toimitukseen. Tarvittaessa Eltete huolehtii myös suunnittelusta ja asennuksesta.

VALMISTUS, MYyntI JA NEUVONTA

Eltete Oy
PL 94
07901 LOVIISA
Puhelin 019 510 31
Faksi 019 510 3201
info@eltete.com
www.eltete.com

